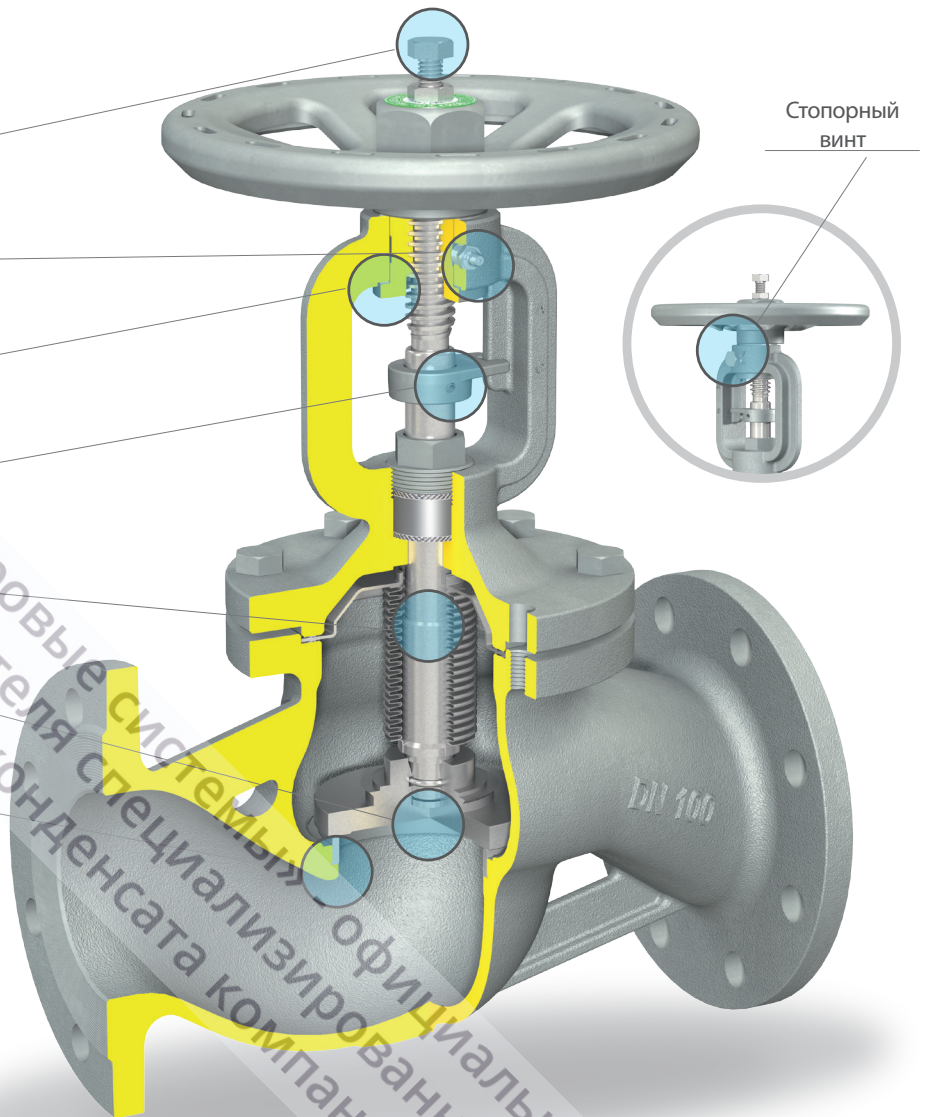


64 Запорный клапан с сифонным уплотнением и обратным

Стандартные функции

- Ограничитель высоты (поставка по запросу)
- Смазывающий материал
- Двойной подшипник
- Указатель уровня
- Обратное седло
- Вращающаяся тарелка
- Запрессованное седло



Применение

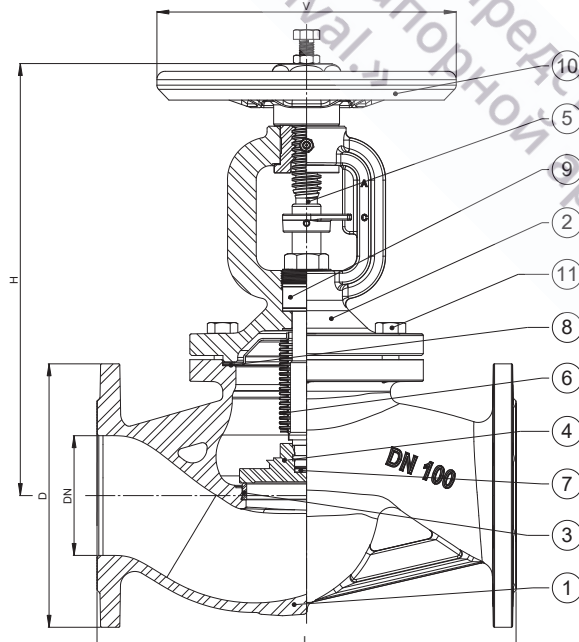
Системы передачи тепла, тепловые электростанции, промышленные котлы и резервуары, районные котельные, термомасляные установки и т.д.

Среды

Горячая вода и / или перегретый вода, пар, воздух, термомасло и т.д.

Материалы

№	Части	Материал
1	Корпус	Ковкий чугун
2	Крышка	Ковкий чугун
3	Седло	Нерж. сталь 1.4021
4	Диск	Нерж. сталь 1.4021
5	Шток	Нерж. сталь 1.4021
6	Сильфон	Нерж. сталь 1.4541
7	Тарелка	Нерж. сталь 1.4021
8	Прокладки	Графит + Нерж сталь
9	Прокладки	Графит
10	Маховик	Сталь
11	Болты	Сталь



Размеры

DN	D	L	H	V	Kg	Kv
	mm	mm	mm	mm		m ³ /h
15	95	130	235	125	3,8	4,6
20	105	150	235	125	4,5	7,3
25	115	160	245	125	5,3	11,7
32	140	180	245	125	6,9	16,8
40	150	200	275	150	10	26,7
50	165	230	275	150	12,1	42,6
65	185	290	375	200	21	77,9
80	200	310	375	200	23,5	111
100	220	350	400	250	31	177
125	250	400	445	300	46	262
150	285	480	495	350	59,5	368
200	340	600	620	400	113	664
250	405	730	750	500	179,5	1044
300	460	850	770	600	240,5	1493

KV при разной степени открытия для исполнения 64R

DN	15	20	25	32	40	50	65	80	100	125	150	200	250	300
20%	0.33	0.84	1.3	2.2	3.72	8.26	8.91	16.1	21.1	35.9	51.1	72	316	435
40%	0.99	1.77	2.81	4.53	7.24	14.2	18	30.9	40.4	60.9	109	143	554	762
60%	2.17	3.52	4.91	8.3	13.5	22.2	34.2	55.2	74.6	103	190	258	695	956
80%	3.27	5.47	7.64	12.5	19.8	30.8	53.8	80.4	117	154	252	377	776	1067
100%	4.19	6.77	9.22	15.4	24.5	36.5	64.1	91.7	138	182	286	446	890	1224

Условия работы

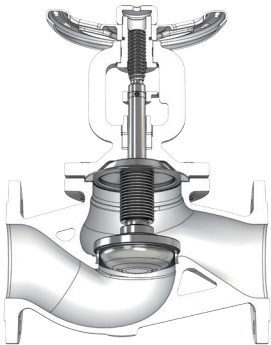
Температура [°C]	-10/120	150	200	250	300	350
Давление [bar]	16	15,5	14,7	13,9	12,8	11,2

При превышении указанных перепадов давления на клапане, требуется применять разгруженный по давлению затвор.

DN	200	250	300
Давление [bar]	14	9	6

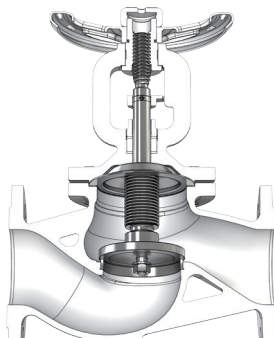
Варианты исполнения

64/R



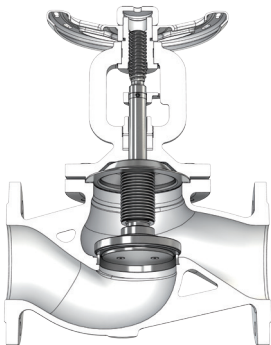
С регулирующим затвором

64/EQ



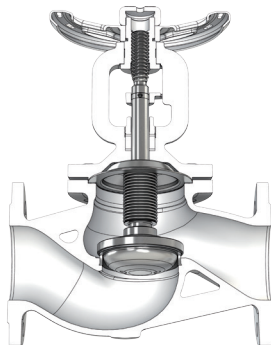
С балансирующим затвором

64/T



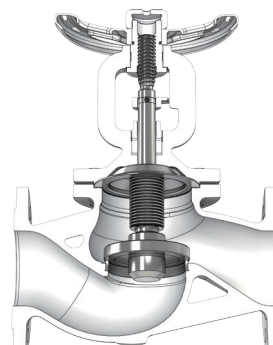
Диск с мягким уплотнением, съемный

64/RT



Регулирующий диск с мягким уплотнением PTFE сменный диск

64/A



Диск с функцией обратного и запорного клапана

